

(D) **Innenraumfilter**
Montageanleitung

(NL) **Interieurfilter**
Montagehandleiding

(GB) **Cabin filter**
Installation instructions

(E) **Filtro ventilación para interior**
Instrucciones de montaje

(F) **Filtre d'habitacle**
Notice de montage

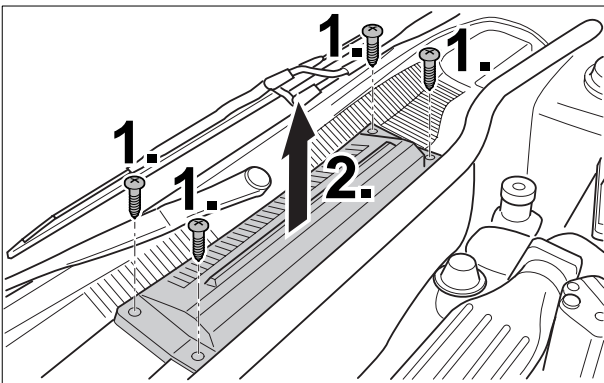
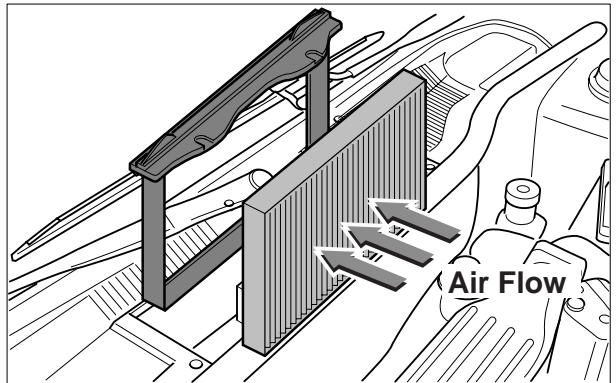
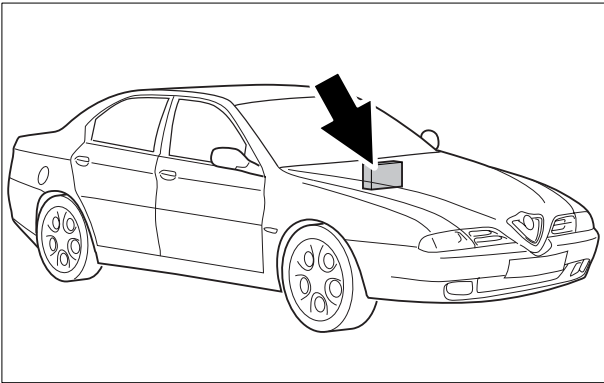
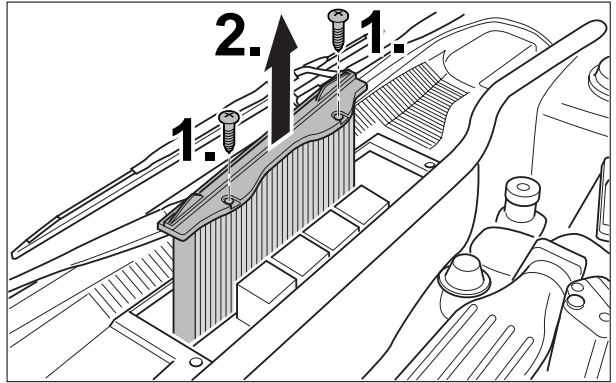
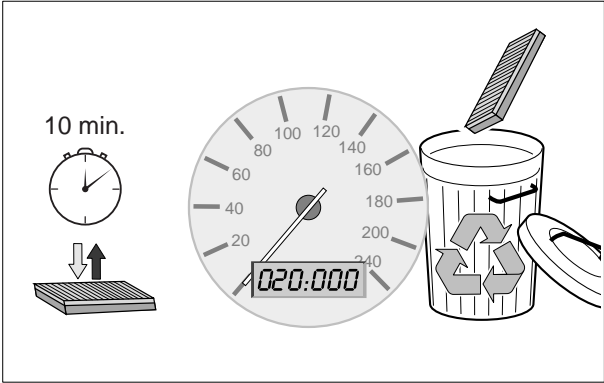
(P) **Filtro de purificação do habitáculo**
Instruções de montagem

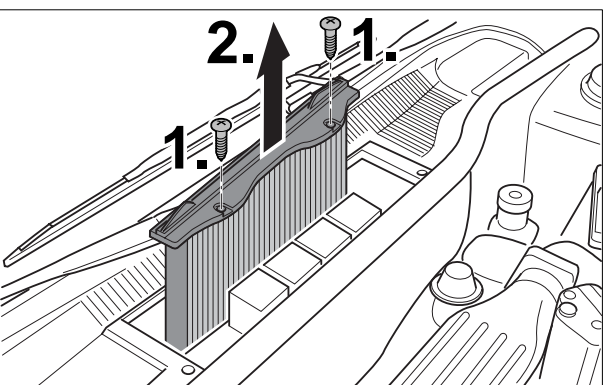
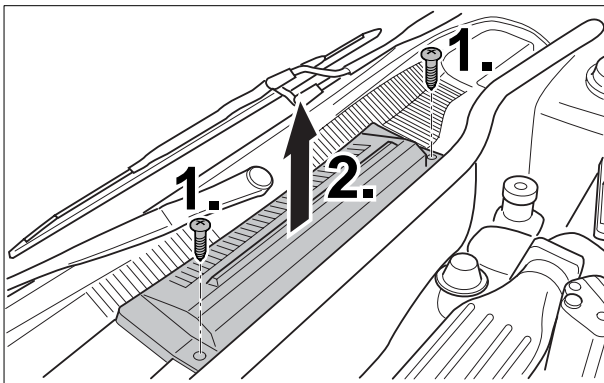
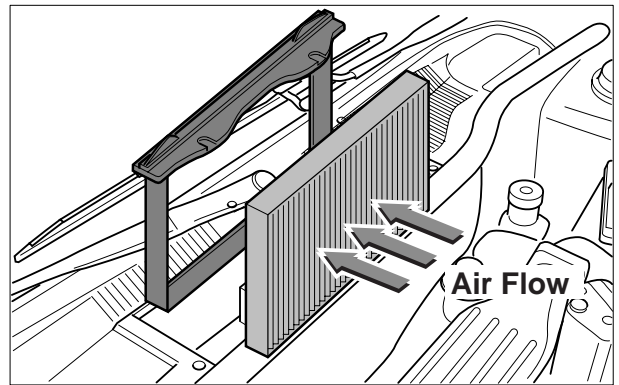
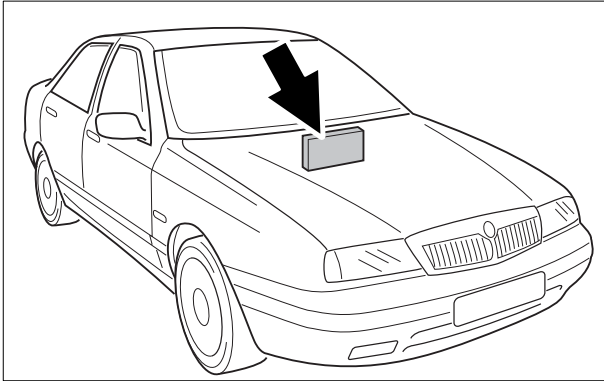
(I) **Filtro abitacolo**
Istruzioni di montaggio

(S) **Kupéfilter**
Installationsanvisning

BOSCH









Service

+49 (0) 180-500 4745

gebührenpflichtig/subject to charges/payant



Robert Bosch GmbH
Postfach 41 09 60, D-76225 Karlsruhe
www.bosch-automotive.com



Gedruckt auf Recycling-Papier Printed in Germany
Printed on recycled paper Imprimé en Allemagne