



**1 987 432 038**  
(O.E.-Nr.90 559 549)

**Opel Zafira**  
**Opel Astra II**



mit Heizungs- und Lüftungssystem  
von BEHR

 **03.99** →  
 **03.98** →

**1 987 432 040**  
(O.E.-Nr.90 520 689)

**Opel Zafira**  
**Opel Astra II**

mit Heizungs- und Lüftungssystem  
von DELPHI

 **03.99** →  
 **03.98** →

**D** **Innenraumfilter**  
Montageanleitung

**NL** **Interieurfilter**  
Montagehandleiding

**GB** **Cabin filter**  
Installation instructions

**E** **Filtro ventilacion  
para interior**  
Instrucciones de montaje

**F** **Filtre d'habitacle**  
Notice de montage

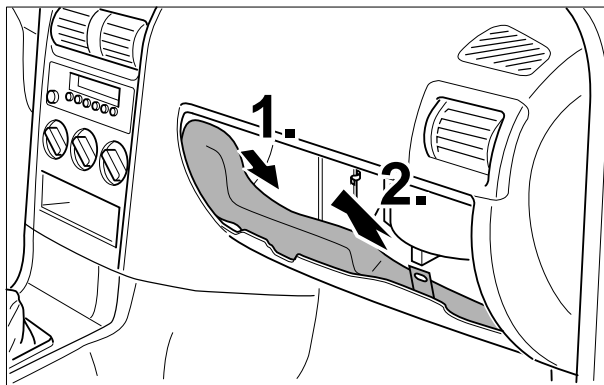
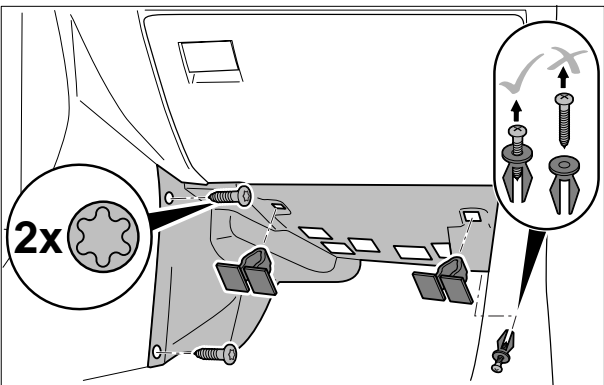
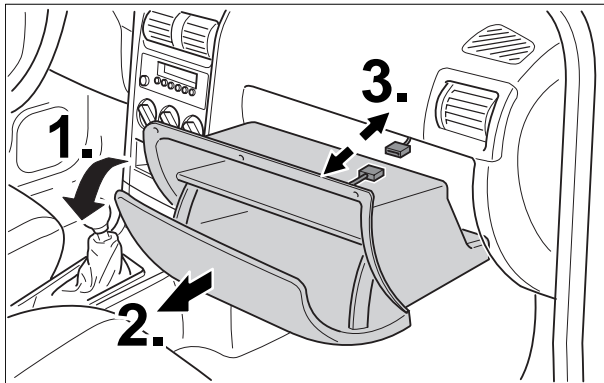
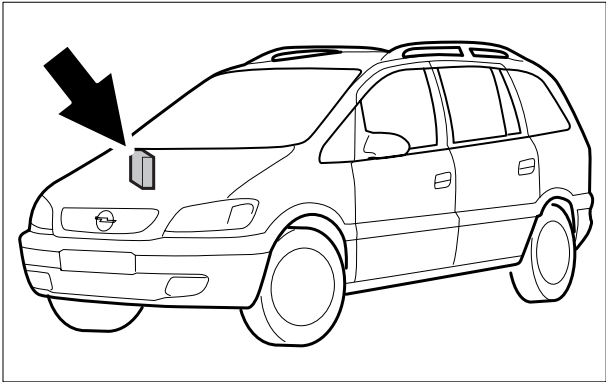
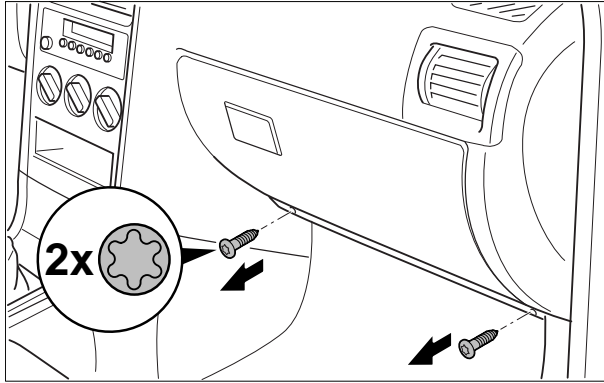
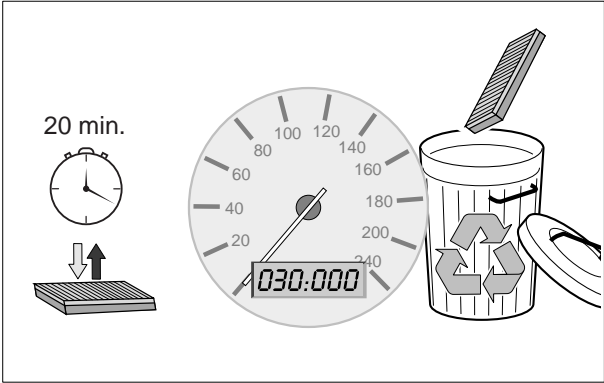
**P** **Filtro de purificação  
do habitáculo**  
Instruções de montagem

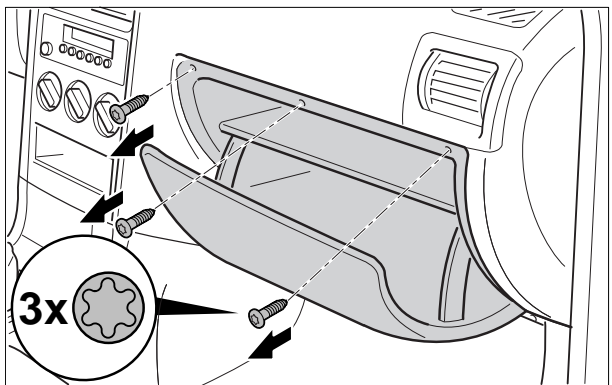
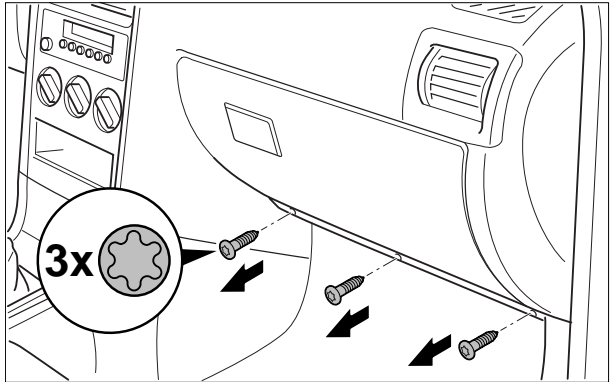
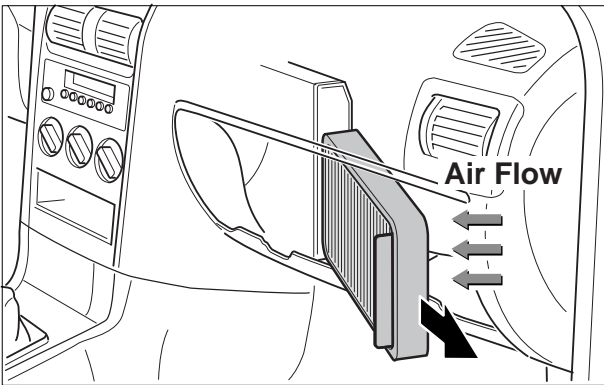
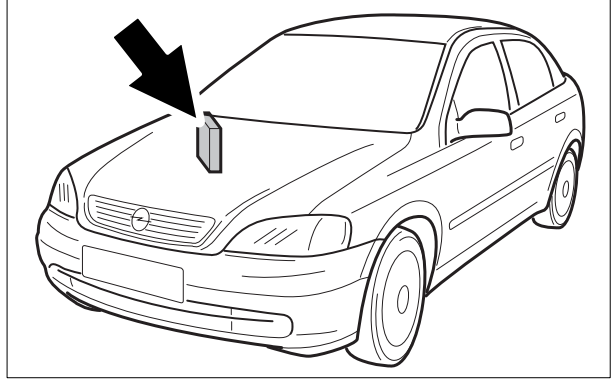
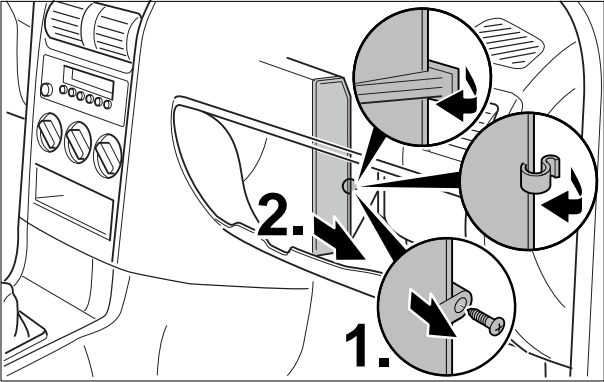
**I** **Filtro abitacolo**  
Istruzioni di montaggio

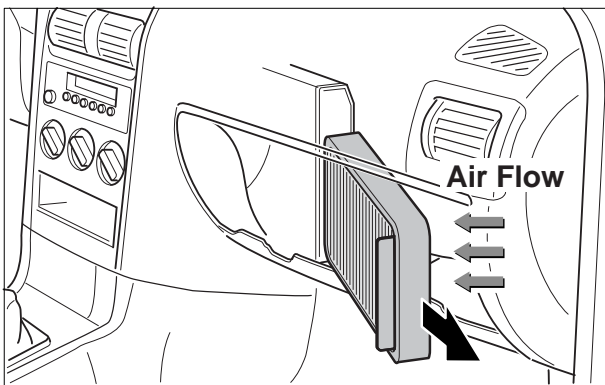
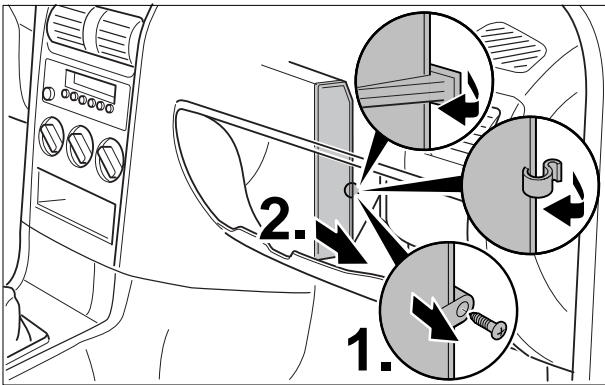
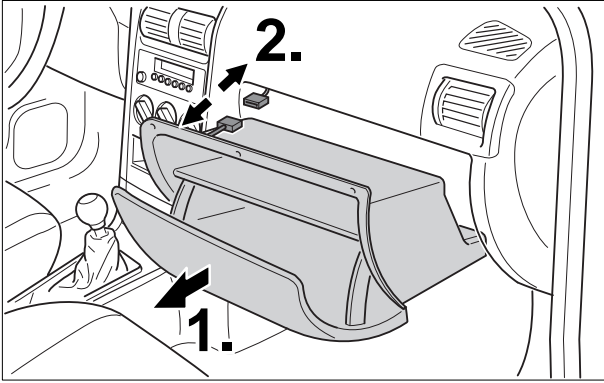
**S** **Kupéfilter**  
Installationsanvisning

**BOSCH**









Print.Nr. 1 987 431 E81 (03.07)



## Service

**+49 (0) 180-500 4745**

gebührenpflichtig/subject to charges/payant



Robert Bosch GmbH  
Postfach 41 09 60, D-76225 Karlsruhe  
[www.bosch-automotive.com](http://www.bosch-automotive.com)



Gedruckt auf Recycling-Papier    Printed in Germany  
Printed on recycled paper        Imprimé en Allemagne